

# BOMOEnergy

**SOLINTEG MHT 4/5/6/8/10/12K-25 típusú hibrid inverter**

**&**

**WECO 4K5 ULTRA típusú energiatároló**

**telepítési segédlet**

**Kiadva 2024.08.01, Verzió1**

**BomoEnergy@**



**SOLINTEG**



**WECO**

**Tartalom**

0. Telepítés előtti előkészületek .....	3
1. Inverter helyének megfelelő kiválasztása .....	3
1.1 Inverter helye az épületen kültéri telepítés esetén.....	3
1.2 Inverter pozíciójának helyes megválasztása.....	3
1.3 Inverter felfúrása és rögzítése.....	4
2. Inverter elektromos bekötése.....	5
2.1 Kábelekkel kapcsolatos követelmények.....	5
2.2 AC betáp bekötése.....	5
2.3 Okosmérő és áramváltók bekötése.....	5
2.4 Kommunikációs port bekötése.....	8
2.5 PV stringek bekötése .....	10
2.6 Akkumulátor betáp kábeleinek csatlakoztatása.....	10
2.7 WiFi kommunikációs egység csatlakoztatása.....	11
3. Akkumulátor felszerelése .....	12
3.1 Akkumulátor helyének pontos kiválasztása.....	12
3.2 Akkumulátorok falra rögzítése, szabályok .....	12
4. Akkumulátor összeszerelése és összekötése az inverterrel.....	14
4.1 Kommunikációs kábelek és WiFi egység csatlakoztatása .....	14
4.2 DC/DC konverterek beszerelése és kábelezése .....	15
5. Rendszer bekapcsolása és szoftveres alapbeállítás.....	16
5.1 Eszközök bekapcsolásának sorrendje .....	16
5.2 Inverter Internet hálózatra történő csatlakoztatása .....	16
5.3 SOLINTEG szoftver indítása, alapbeállítások .....	17
5.4 WECO 4K5 ULTRA akkumulátor hálózatra csatlakoztatása.....	20
6. Gyakran ismételt kérdések .....	24

## 0. Telepítés előtti előkészületek

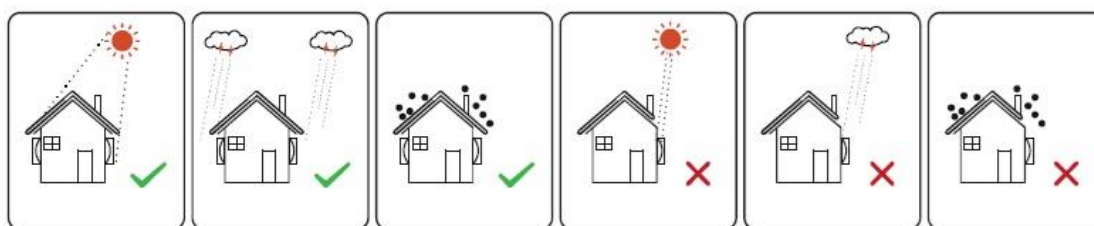
Az eszközök dobozának kibontása után mindenképp javasolt annak tartalmának tételes átnézése, hogy minden alkatrész és elem épen meglegyen a szereléshez.

A szerelés előtt készüljön elő a megfelelő szerszámokkal és egyéni védőeszközökkel.

## 1. Inverter helyének megfelelő kiválasztása

**FONTOS!** Az invertert a megfelelő helyre, és pozícióba szerelje fel az alábbiak szerint:

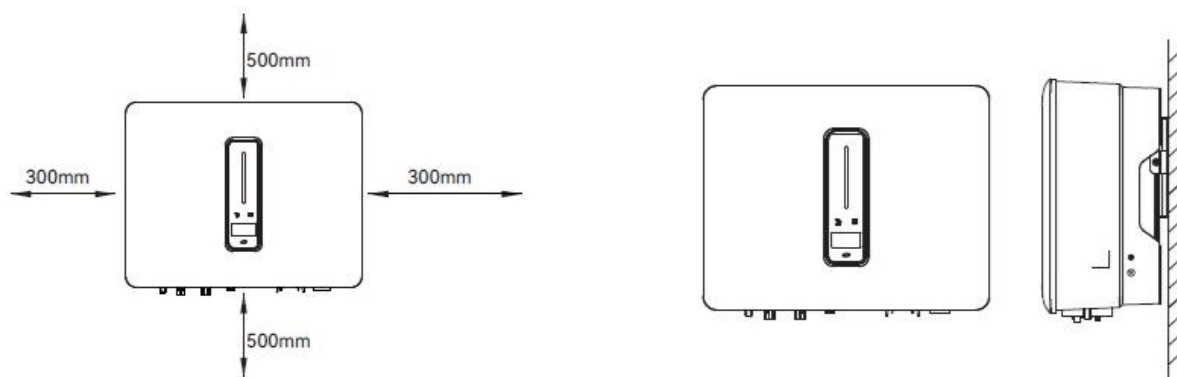
### 1.1 Inverter helye az épületen kültéri telepítés esetén



Csapadéktól és napsugárzástól védett helyre javasolt telepíteni az invertert.

### 1.2 Inverter pozíciójának helyes megválasztása

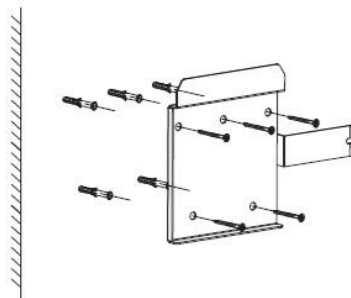
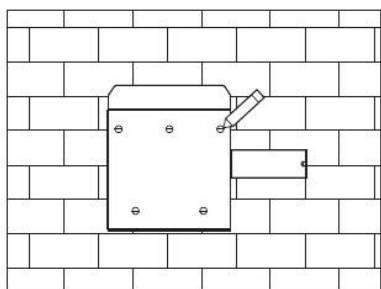
A megfelelő szellőzés miatt figyeljen arra, hogy hagyjon megfelelő helyet az inverter felett és mellett.



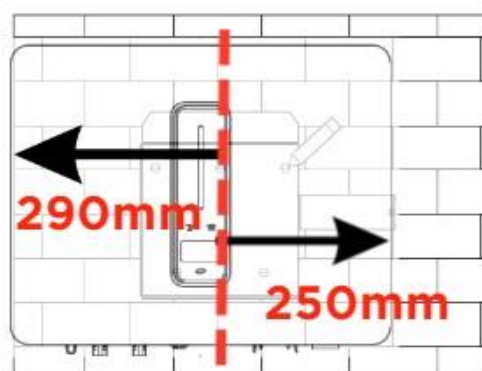
Az inverter és az akkumulátor közötti tápkábel és kommunikációs kábel gyári mérete ~350cm, javasolt ennek figyelembevétele az inverter és akkumulátor elhelyezés előtt.

### 1.3 Inverter felfúrása és rögzítése

A fali konzol segítségével jelölje ki a fúrési pontokat:

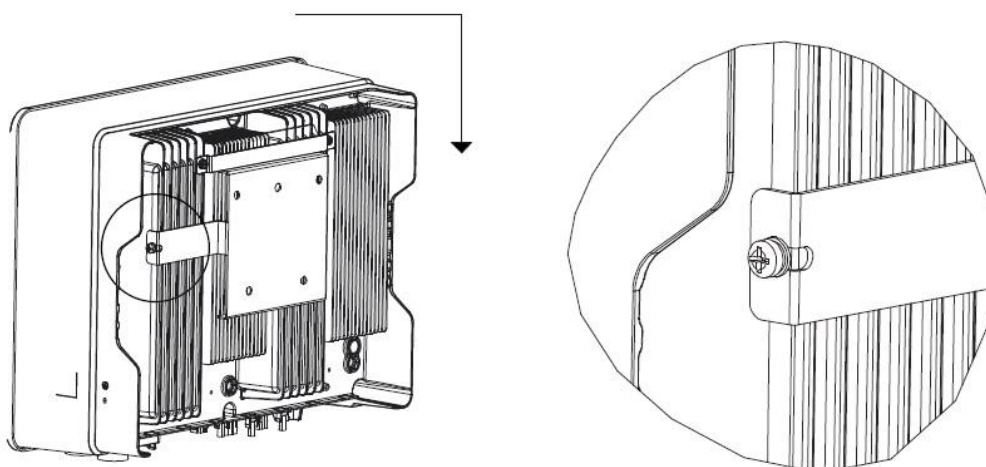


**FIGYELEM!** Az inverter a tömegközéppontja miatt a fali konzolon nem központosan fog elhelyezkedni, ezt vegye figyelembe a pozíció kiválasztása során!



Rögzítse a fali konzolt a csavarok segítségével, majd rakja fel az invertert.

Az inverter rögzítésére szolgál az oldalán lévő csavar, mellyel a függőleges irányú mozgás ellen is biztosítsa az invertert.



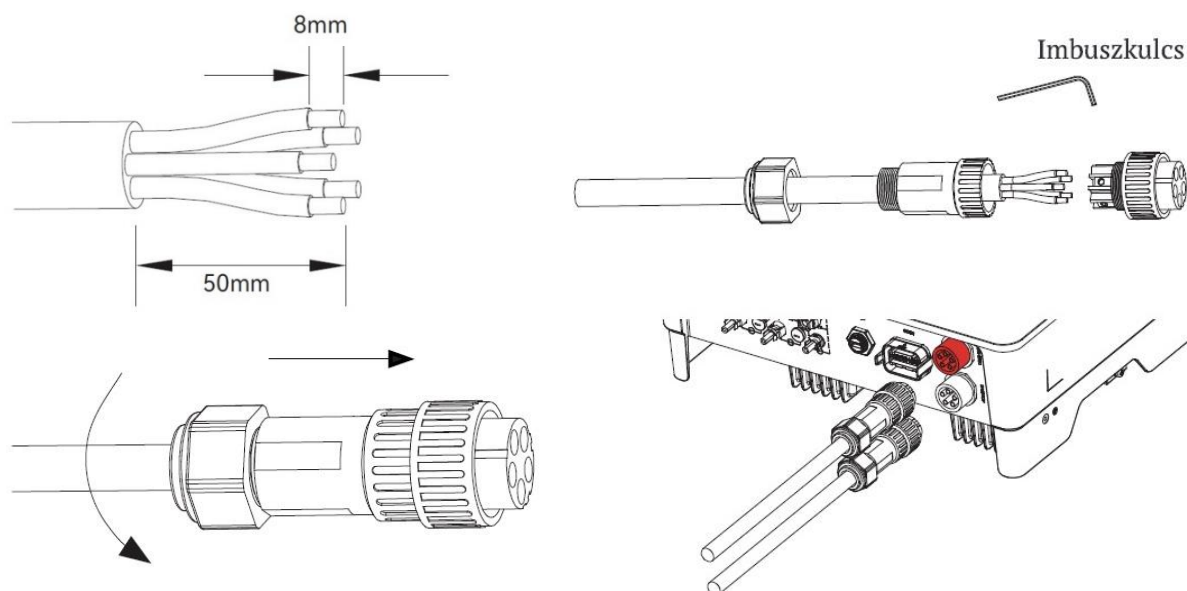
## 2. Inverter elektromos bekötése

### 2.1 Kábelekkel kapcsolatos követelmények

Kábel típusa	Kábel követelmények	
	Külső átmérő	Vezető mag keresztmetszet
AC kábel	13.0-18.0 mm	2.5-10.0 mm <sup>2</sup>
PV kábel	5.9-8.8 mm	2.5-4.0 mm <sup>2</sup>
Akku. betáp kábel	5.0-8.0 mm	10 mm <sup>2</sup>

### 2.2 AC betáp bekötése

A megfelelő méretű kábeleket az alábbi ábrák alapján kösse be, majd a hálózati csatlakozót (fekete) csatlakoztassa az inverterbe



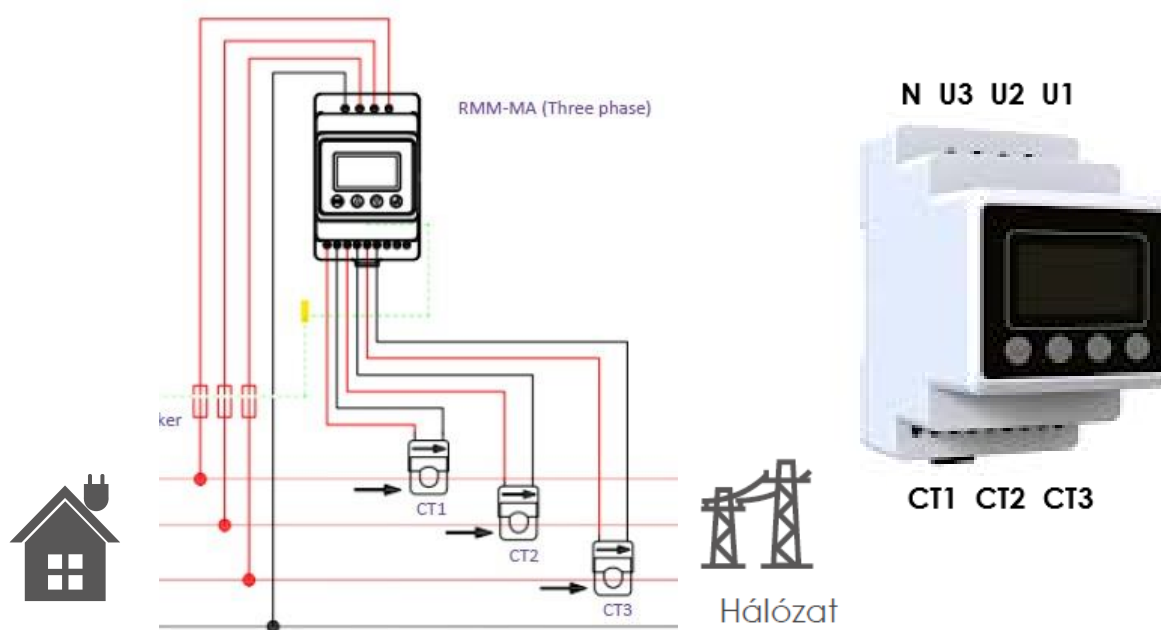
### 2.3 Okosmérő és áramváltók bekötése

A Solinteg hibrid inverterek aszimmetrikus működésre és energia kitáplálási korlátozásra képesek, ezért **kiemelten fontos** az okosmérő fázishelyes bekötése: Inverter AC csatlakozóján **L1/L2/L3** fázisoknak megfelelő fázisokat kell bekötni az okosmérő **U1/U2/U3** kapcsaiba és a ezen számozás szerinti fázisok kábeleire felhelyezni az áramváltókat a **CT1/CT2/CT3**. Az áramváltókat a villanyóra és az első „leágazás” közé célszerű telepíteni, hogy a teljes fogyasztást mérni tudják, az **áramváltók mérőkábeleit nem rövidíthetők és nem toldhatóak**, ez megváltoztatná a mért áramerősséget. Az áramváltókat úgy kell felhelyezni a

mérendő kábelekre, hogy **az irányt jelző nyíl kifelé (villanyóra felé)** mutasson. Első **ellenőrzésként**, feszültség alá helyezés után az okosmérő kijelzőjén érdemes meggyőződni az energia előjeléről, **kikapcsolt inverter** esetén **3db negatív kW vagy amper értéket kell, hogy mutasson (energia beáramlás)**. Amennyiben a telepítési körülmények miatt az előre szerelt okosmérő-áramváltó egységet meg kell bontani, akkor nagyon figyeljen arra, hogy az áramváltók fázisszerend helyesen legyenek visszakötve a szerelés után.

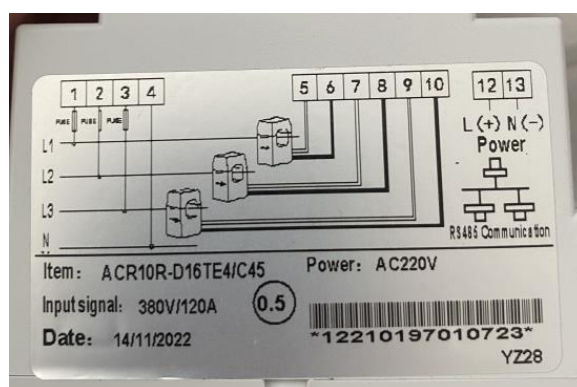
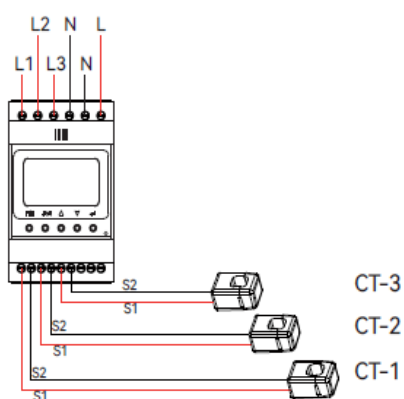
Sorkapocskiosztást LÁSD *Solinteg MHT 4-20 telepítési útmutatóban*

### **Bekötés SOLINTEG RMM-MA okosmérő esetén (standard okosmérő):**



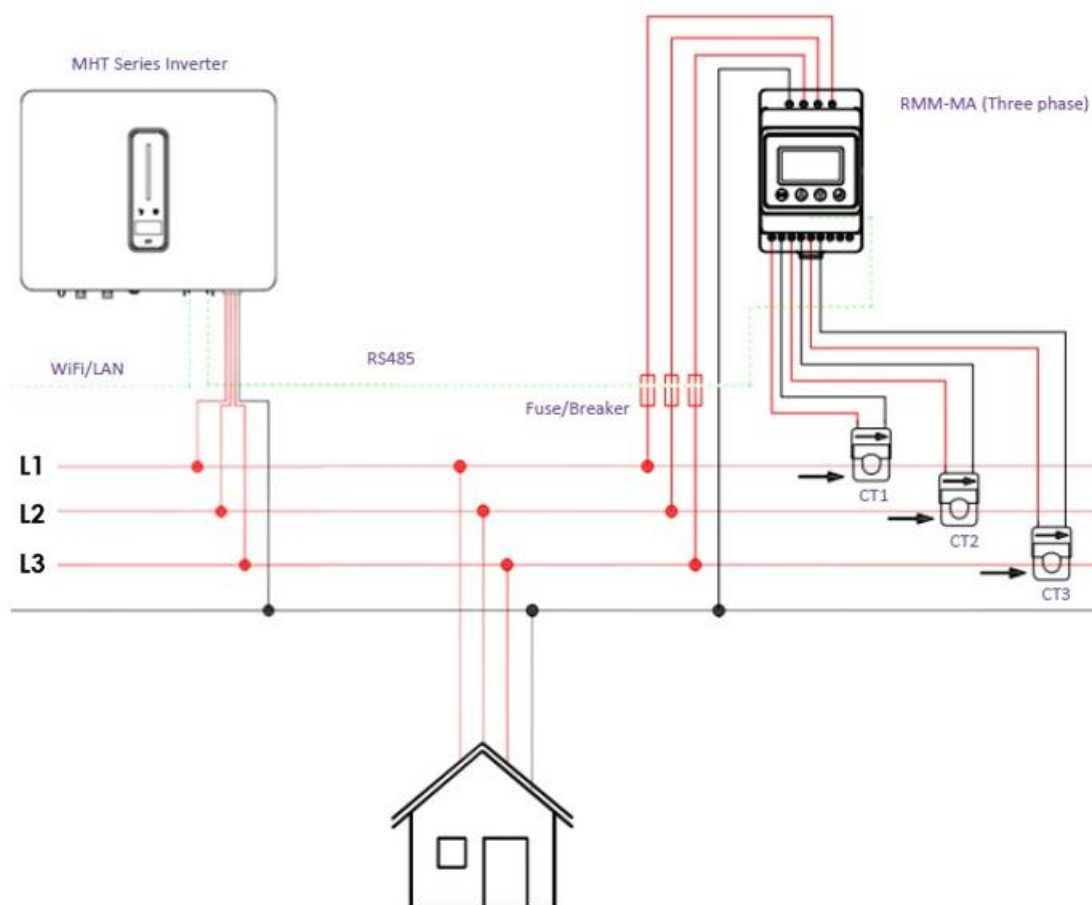
### **Bekötés Acrel okosmérő esetén (kifutó modell, ritka esetekben előfordulhat):**

**Acrel okosmérő** esetén a fázisok bekötési sorrendjét az alábbi (okosmérő oldalán is megtalálható) sorszámozott sorkapocspontok szerint kell elvégezni, fontos, hogy ezen okosmérőnek **külön táp és üzemi nulla** bekötése is szükséges.



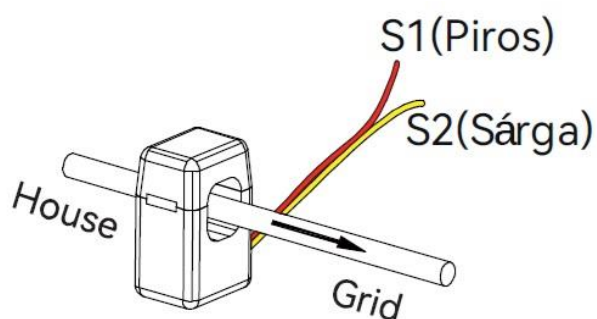
### Az okosmérő bekötésének pontos helye az elektromos rendszerben

**FONTOS**, hogy az okosmérőt mindenképp a hálózatból jövő kábelekre rakjuk közvetlenül a villanyóra után, ahonnan még további fogyasztók nincsenek leágaztatva.



### Áramváltók helyes iránya

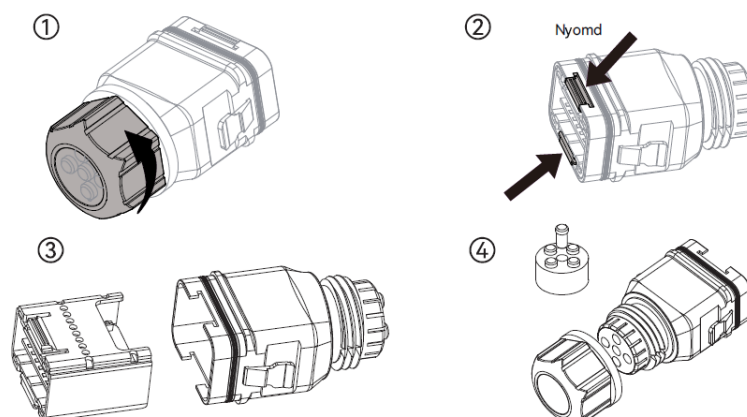
Az áramváltók belső, kihajtható részén található **nyíl mindig a hálózat felé (kifelé) kell mutasson** – FIGYELEM! más gyártóknál ez az irány ellentétes lehet!



## 2.4 Kommunikációs port bekötése

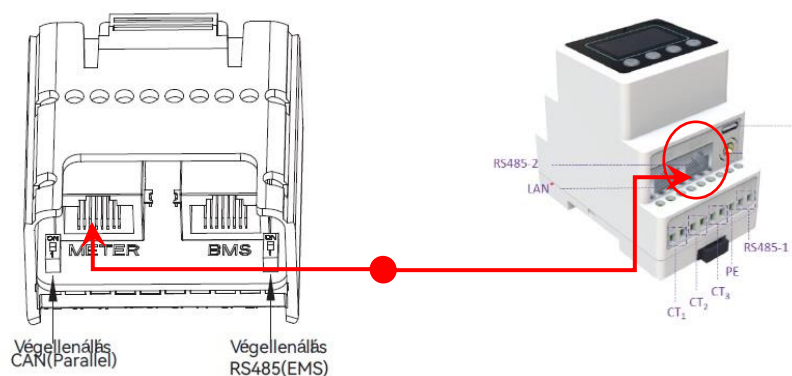
### Kommunikációs egység szétszerelése és bekötése

Szedje szét a csatlakozó egységet a képen látható módon, és a kívánt bekötéseket a sorkapocskiosztás szerint végezze el (LÁSD *Solinteg MHT 4-20 telepítői útmutatóban*)



### Okosmérő (METER) bekötési szabályai

**Verzió1: Készre szerelt (LAN) kábellel (SOLINTEG csomagban 10m):** Csatlakoztassa az alábbi képen látható **METER feliratú RJ45** csatlakozási pontra, és az okosmérő **RS485 feliratú RJ45** csatlakozási pontjába (ne a LAN-feliratúba).

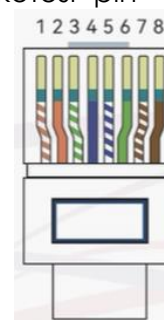


**Verzió 2: Árnyékolt 2 eres sodort CAT kábel:** Amennyiben az okosmérő távolabbra került elhelyezésre, lehetőség van árnyékolt 2 eres sodort CAT kábel alkalmazására. Az okosmérő felől ez esetben az **RS485-A és RS485-B** bekötési pontok használhatók, a inverter oldalon ugyanaz a **METER feliratú RJ45** csatlakozó, az alábbi bekötési pin kiosztással:

**Okosmérő RS485-A → Inverter RJ45 PIN8** (barna színű kábel a LAN kiosztásban)

**Okosmérő RS485-B → Inverter RJ45 PIN7** (barna-fehér színű kábel LAN kiosztás)

A maximális kábelhossz 200m CAT6 vagy CAT6E, felette jelerősítő beszerelése javasolt.

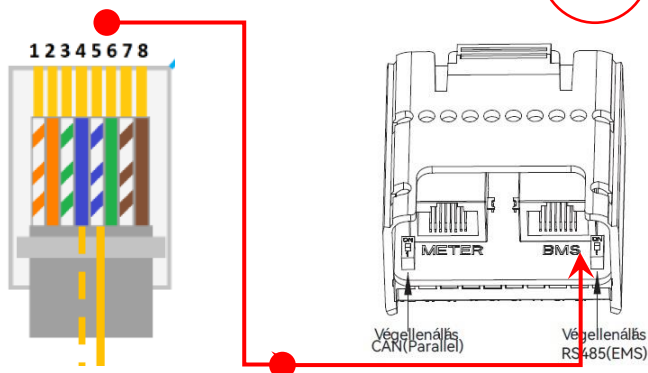


### BMS kábel csatlakoztatás- 4K5 ULTRA akkumulátor

A 4K5 ULTRA energiatárolóhoz a gyártó biztosít egy olyan CAT5 kábelt, melynek az egyik fele szerelt fröccsenő víz és porvédett RJ45 csatlakozóval rendelkezik, a másik fele szabad érpár. Ezt a két szálát egy RJ-45-s csatlakozóba kell besajtolni az alábbi szabályok szerint:

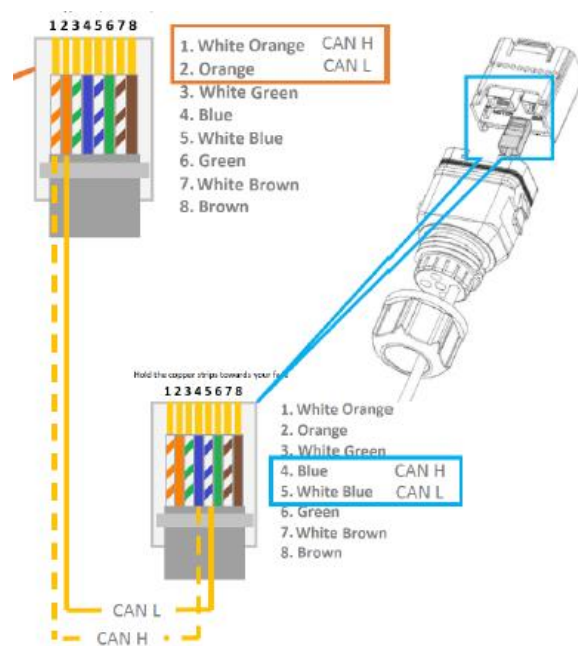
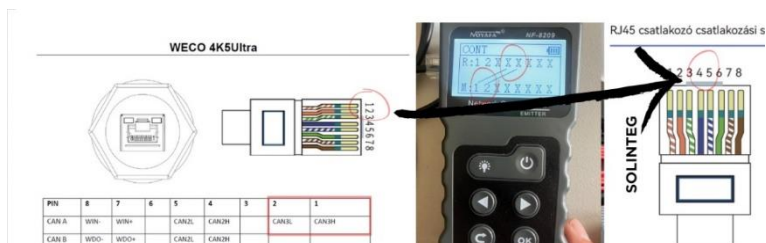


- **sárga-fehér → 4-es PIN**
- **sárga → 5-ös PIN**



**FIGYELEM!** A Solinteg dobozban lévő METER feliratú előgyártott kábel nem használható, csak a következő PIN-sorrend módosítással:

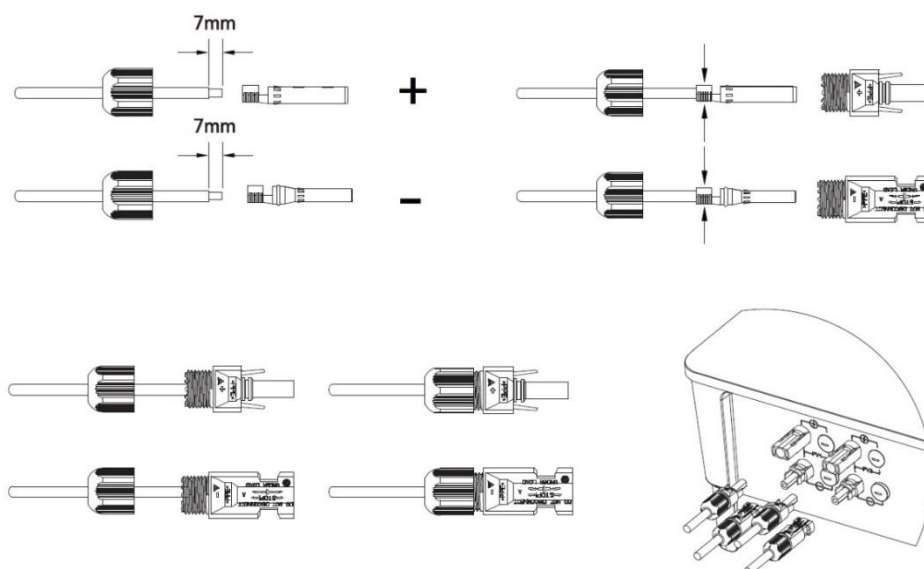
- akku oldal PIN 1 → Inverter oldal PIN 4
- akku oldal PIN 2 → Inverter oldal PIN 5



## 2.5 PV stringek bekötése

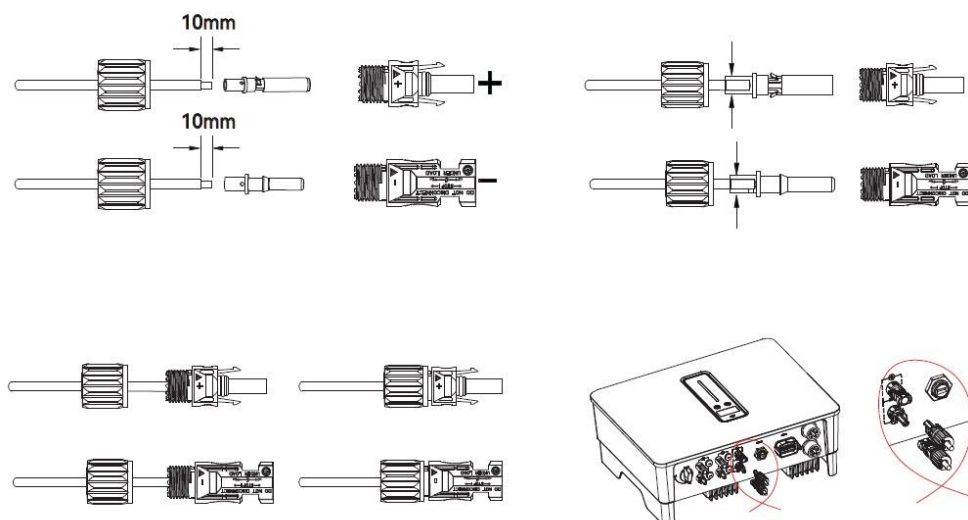
A PV kábelekre csatlakoztassa az MC4-es csatlakozókat az alábbi módon, majd csatlakoztassa be az inverter PV oldali csatlakozási pontjaira.

**FIGYELEM!** Mivel az inverterhez akkumulátor is csatlakozik, ezért a DC bemeneti feszültség MAXIMUM 850V lehet, felette az inverter STAND-BY üzemmódban várakozni fog!



## 2.6 Akkumulátor betáp kábeleinek csatlakoztatása

Az akkumulátor gyárilag szerelt tápkábeleit színhelyesen (kék H4-es csatlakozók) csatlakoztassa az inverter battery feliratú csatlakozási pontjaira. A kábel fekete végét csatlakoztassa a PROJOY leválasztókapcsoló felső csatlakozási pontjaira, vagy a MASTER akkumulátor DC/DC konverterébe.



### **Kábelhossz lerövidítése**

**FIGYELEM!** Amennyiben a telepítési körülmények miatt, a gyári 2,5m-es kábel túl hosszú, akkor mindenképp az inverter oldali (KÉK) H4 csatlakozókat vágják le, és a SOLINTEG dobozában található szereletlen csatlakozók beépítésével rövidítsék le a kábelhosszt (a WECO gyári kábelére a nagyobb átmérő (10mm<sup>2</sup>) miatt nem szerelhető a hagyományos MC4-es csatlakozóval!)

Az akku HV Master KIT-hez szállított Projoy DC leválasztó kapcsolóban az erek oldalt cserélnek, normális jelenség, hogy alul és felül ellentétes oldalon van a pozitív és a negatív port.

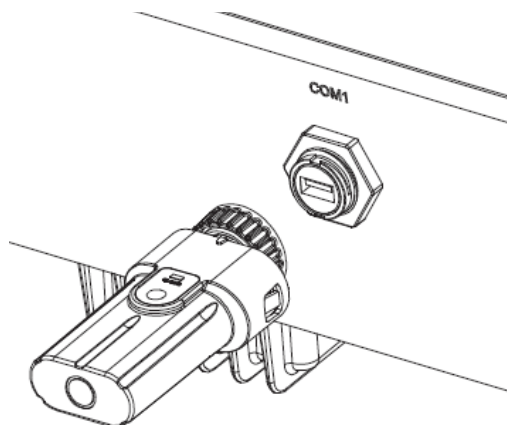


### **Hosszabb kábel használata**

Amennyiben a z inverter és az akkumulátor közötti távolság nagyobb, mint 2,5 m vagy különböző helységben kerül elhelyezésre, úgy az akku-inverter kábel elkészítésénél bizonyos akku modulszámig használható a szabványos 6mm<sup>2</sup>-es PV kábel (akku oldalon MC4 csatlakozóval). Akku modulonként 5,5A-rel nő az akku string áramerőssége fix 450V-on, az aktuális telepítés modulszámával ellenőrizni kell a 6mm<sup>2</sup>-es kábelen megengedhető teljesítményt. (4mm<sup>2</sup>-es kábel használata nem javasolt).

## **2.7 WiFi kommunikációs egység csatlakoztatása**

Csatlakoztassa a WiFi egységet a COM1 feliratú USB portra, majd fixálja le a bajonettzáras leszorítóval.



### 3. Akkumulátor felszerelése

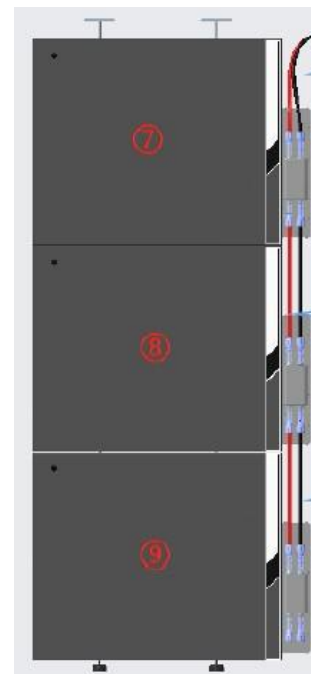
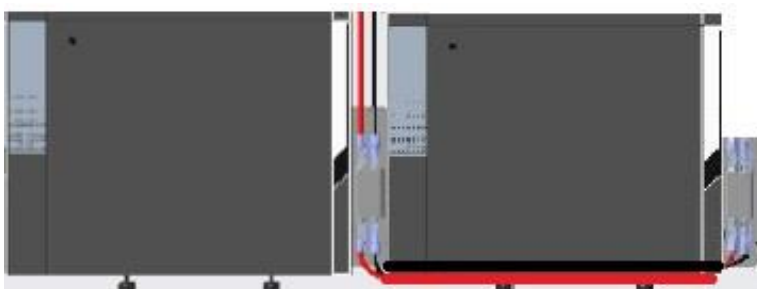
**FONTOS**, hogy az akkumulátort a megfelelő helyre, és pozícióba rakja fel az alábbiak szerint:

#### 3.1 Akkumulátor helyének pontos kiválasztása

##### **Megfelelő KIT-ek kiválasztása az elrendezéstől függően**

A telepítési helyszíntől függően az akkumulátor egységek kerülhetnek egymás fölé, illetve egymás mellé. Amennyiben az egységek egymás fölé kerülnek telepítésre, úgy a második (SLAVE) egység bekötéséhez az alapsomagban található EXPANSION KIT-re van szükség.

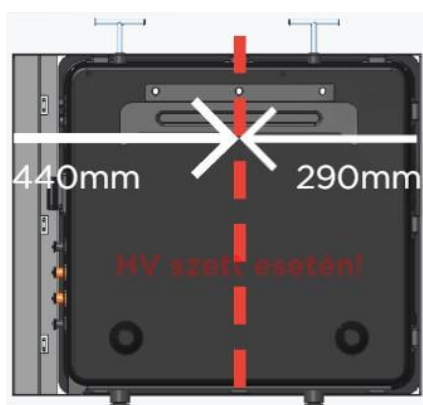
**FONTOS!** Amennyiben az egységek egymás mellé kerülnek elhelyezésre, úgy a HV Parallel KIT-re van szükség a csomagban lévő hosszabb kábelek miatt! (Erre figyeljen a termék rendelésénél!)



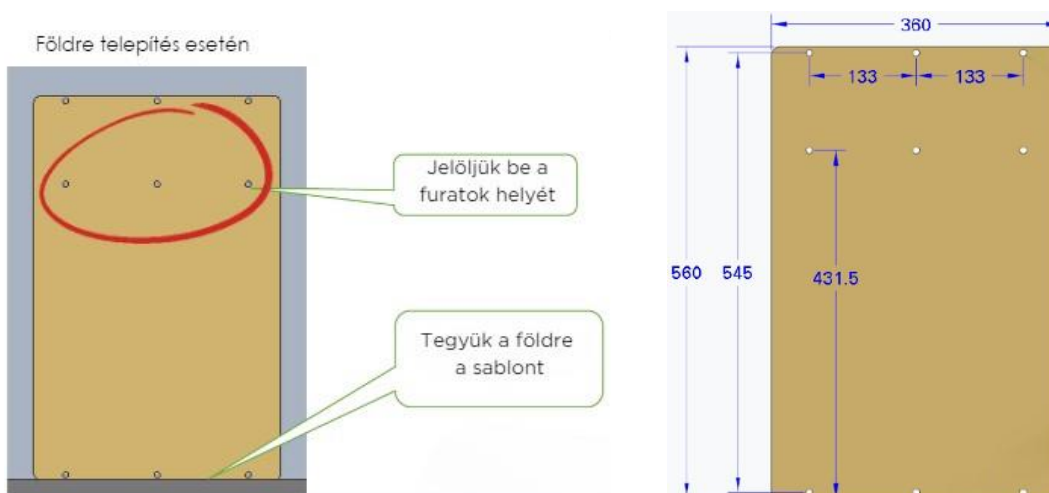
#### 3.2 Akkumulátorok falra rögzítése, szabályok

##### **A karton sablon segítségével jelölje ki a fúrési pontokat**

**FIGYELEM!** Az akkumulátor a tömegközéppontja miatt a fali konzolon nem központosan fog elhelyezkedni, ezt vegye figyelembe, a pozíció kiválasztása során!



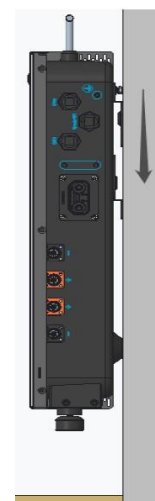
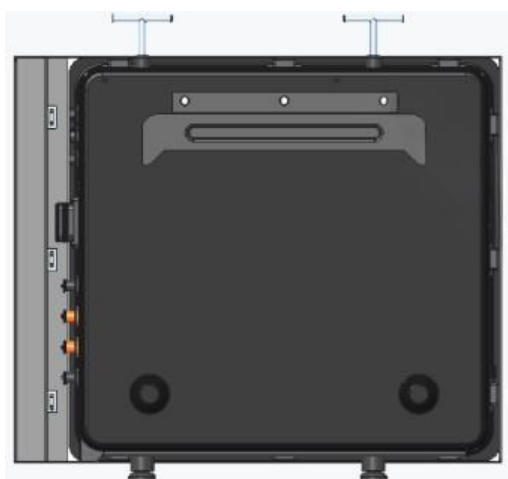
Amennyiben az akkumulátorokat a földre fogja telepíteni, akkor az alábbiak szerint jelölje be az alsó akkumulátor fúrési pontjait:



A fölé telepített akkumulátor furatának kijelöléséhez mozgassa felfelé a fúró sablont, a mellé telepített akkumulátor esetén mozgassa jobbra a fúró sablont az ábrák szerint:



Rögzítse az akkumulátorok hátuljára és a falra a rögzítő elemeket, és akassza fel az akkumulátorokat:



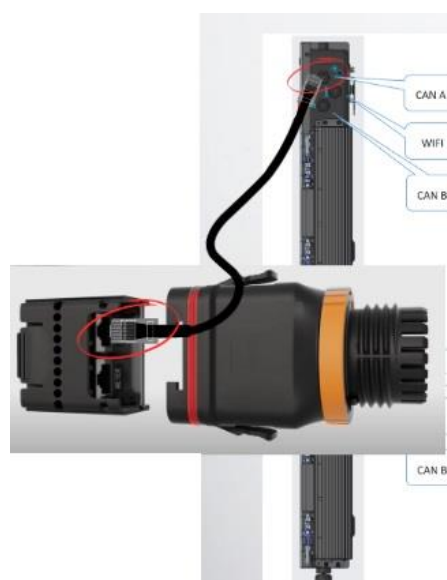
## 4. Akkumulátor összeszerelése és összekötése az inverterrel

### 4.1 Kommunikációs kábelek és WiFi egység csatlakoztatása

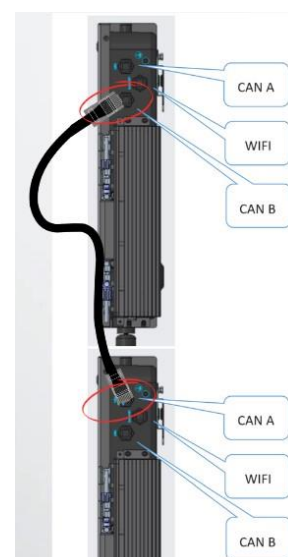
Mielőtt csatlakoztatjuk a DC/DC konvertert, érdemes a WiFi egységet és a kommunikációs kábeleket csatlakoztatni.

#### **MASTER akkumulátor kábelezése**

A MASTER egység CAN-A csatlakozójába csatlakoztassuk a fekete RJ45-s kábel azon felét, amin a gyári vízvédett RJ45-s csatlakozó van (1-es/2-es láb, fehér/sárga és sárga). A kábel másik felén lévő, a 7 oldalon részletezett RJ45-s csatlakozót pedig csatlakoztassa az inverter kommunikációs egységének BMS csatlakozási pontjába az ábra szerint:

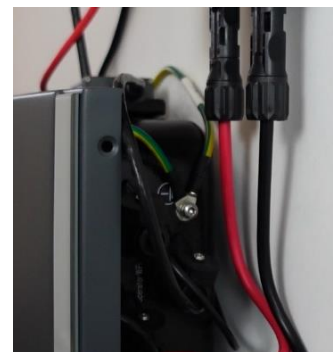


Kössük össze a MASTER és SLAVE akkut a CAN-B → CAN-A csatlakozási pontokon a gyári RJ45-s kábellel az ábra szerint:



### **WiFi egység és földelés csatlakoztatása**

A dobozban található WiFi egységre erősítse fel a kábelt, és csatlakoztassa a Wifi/opertor feliratú csatlakozási pontra. A SLAVE akkumulátortól érkező földelő kábelt kössön össze a MASTER akkumulátor földelő kábelével, rögzítse a MASTER akku EPH jelű csatlakozási pontjára, majd a kábel másik felét kösse be az inverter oldalán és alján található EPH csatlakozási pontjába.



### **4.2 DC/DC konverterek beszerelése és kábelezése**

Vegye le a védőműanyagot a konverter csatlakoztatási pontjáról, majd csúsztassa a helyére a DC/DC-konvertereket, majd rögzítse őket a 4 db rögzítőcsavarral. A MASTER KIT-ben lévő +/- (piros/fekete) kábeleket csatlakoztassa a konverter felső pontjára. Amennyiben felszerelte a PROJOY DC leválasztó kapcsolót, akkor a kábelek másik végét csatlakoztassa annak alsó csatlakozási pontjaira.



Ha nem használta a DC leválasztó kapcsolót (ajánlott használni), akkor pedig a hosszabbik tápkábeleket polaritás helyesen csatlakoztassa az inverter BAT feliratú csatlakoztatási pontjára.

Ezek után rakja össze az oldalsó védőborítást, és pattintsa fel az akkumulátorok jobb oldalára, illetve szerelje össze a dobozban található tartó lemezkét a zacskóba csomagolt csavarokkal a WIFI modulra és rögzítse a MASTER akku tetején található hengeres fogantyúfogadó részhez szintén csavarral (tartozék). A biztos vétel miatt a modul antennáját felfelé kell fordítani.



## 5. Rendszer bekapcsolása és szoftveres alapbeállítás

Mielőtt megkezdje a rendszer bekapcsolását, kérje el a telepítési helyszínhez tartozó WiFi csatlakozási pont nevét és annak jelszavát a beállításokhoz. Győződjön meg arról, hogy a SOLINTEG alkalmazást feltelepítette, és rendelkezik előre regisztrált telepítői fiókkal! (ha ezzel nem rendelkezik, keresse fel disztribútorát a regisztrációhoz). Javasoljuk, hogy a készülékhez kapott, vagy a honlapról letölthető telepítési útmutatókat ([www.bomoenergy.hu/solinteg4-12kw](http://www.bomoenergy.hu/solinteg4-12kw)) alaposan olvassa végig a telepítés megkezdése előtt!



### 5.1 Eszközök bekapcsolásának sorrendje

Először kapcsolja be a MASTER akkumulátort, tartsa nyomva 1 mp-ig a bekapcsoló gombot:



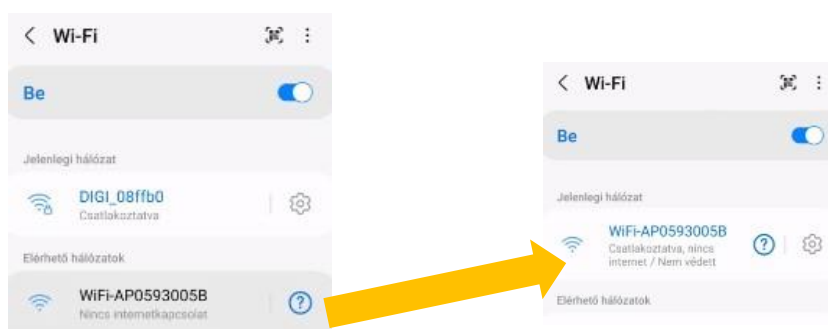
**FIGYELEM!** A SLAVE akkumulátort ne kapcsolja be, megfelelő kábelezés esetén automatikusan indul el (MASTER indítja)!

Fordítsa ON állásba a PROJOY leválasztókapcsolót, amennyiben felszerelte. Az inverteren lévő DC főkapcsolót és az AC betápot csak az alapbeállítások után kapcsolja be! Kis időn belül az akkumulátorból érkező energia elindítja az invertert

### 5.2 Inverter Internet hálózatra történő csatlakoztatása

#### Mobiltelefon összekapcsolása az inverterrel

A mobiltelefonján a WIFI beállításoknál keresse meg az inverter AP-vel kezdődő eszköznevét, és csatlakozzon az eszközhöz. **FIGYELEM!** Ezen művelet előtt javasoljuk, hogy állítsa be a repülőgép üzemmódot a telefonján, hogy ne zavarjanak be a csatlakozásnál az egyéb hálózatok, illetve a mobilnet.



### **Inverter csatlakoztatása az internetes hálózathoz**

A telefonján lévő böngészőben a **10.10.100.254**-es IP címre keressen rá, sikeres csatlakozás esetén az alábbi képernyő jelenik meg:

Itt nyomja meg a **Scan** feliratot, és válassza ki a menüből a csatlakoztatni kívánt helyi hálózatot, majd írja be a jelszót.

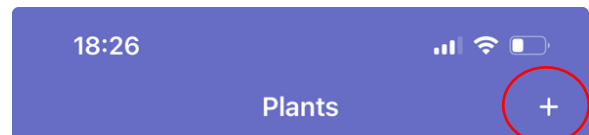
**Connect** gomb megnyomásával az inverter csatlakozni fog a helyi hálózathoz (Wifi-stick ledje sűrűn villog, majd folyamatosan világít).



### **5.3 SOLINTEG szoftver indítása, alapbeállítások**

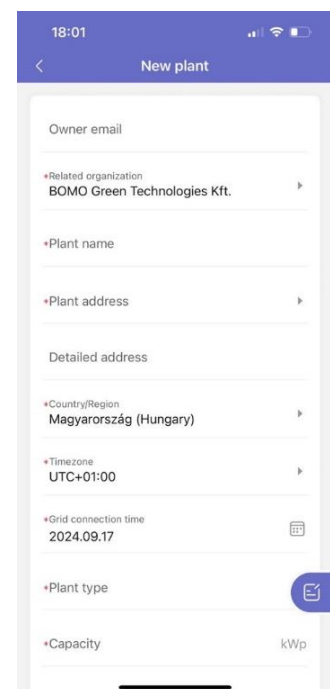
#### **Erőmű létrehozása**

Mobiltelefonjával csatlakozzon le az inverter wifijéről, hogy legyen Internetkapcsolat a telefonján, majd indítsa el a SOLINTEG APP-ot (**Integhub**). A Plants fülön nyomja meg a + gombot (jobb felül) és hozzon létre egy Erőművet:



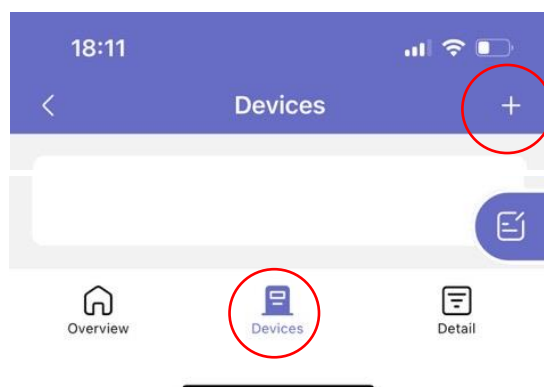
Az adatok kitöltésénél kérjük, figyeljen az alábbiakra:

- az erőmű neve (plant name) lehetőleg egyezzen meg a WECO Wifi APP-ban rögzített rendszernévvel a későbbi beazonosítás érdekében.
- Az owner email megadásával a rendszer tulajdonosa kap egy email-t a SOLINTEG applikáció telepítéséről és a belépés menetéről.

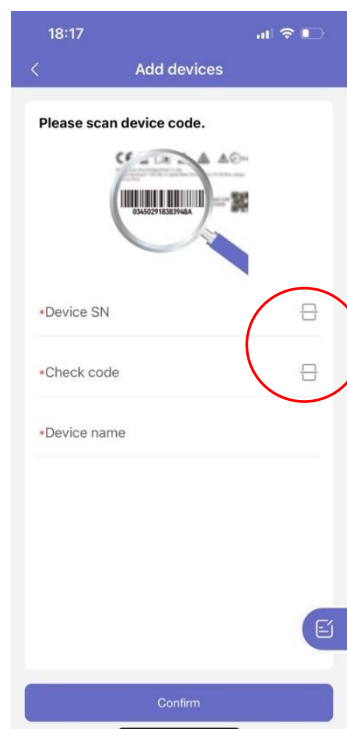
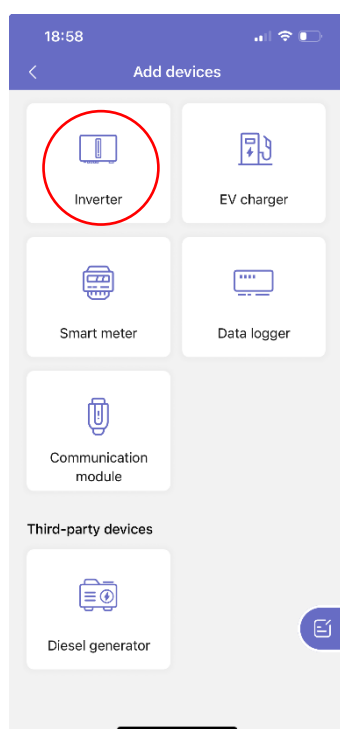


### **Inverter hozzáadása az erőműhöz**

A létrehozott erőművön (Plant) belül a Devices (eszközök) ikonra kattintva, jobb felül a + gomb megnyomásával adhat hozzá különböző eszközöket az erőműhöz (inverter, autótöltő, okosmérő, generátor stb.)

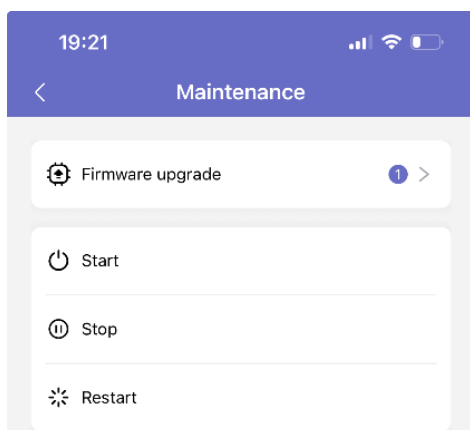
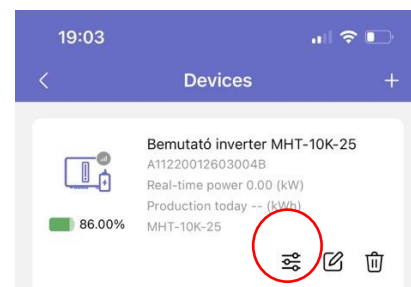


Nyomja meg az inverter ikonját, majd a jobb középén lévő ikonokra kattintva olvassa be az inverter oldalán található címkéről a vonalkódot (Device SN), majd a mellette található Check Code-ot.



## Inverter firmware frissítése

Nyomja meg a Devices (eszközök) ikont, majd a bal első ikonra kattintva jelenik meg a paraméterek beállítása menü



Mielőtt beállítaná az alapparamétereiket, javasoljuk, hogy frissítse az inverter firmware-ét → Nyomja meg a Maintenance (karbantartás) feliratot, majd a legfelső sorban található Firmware upgrade feliratot (és menjen el egy kávészünetre). A művelet később, távolról is elvégezhető, mivel a szolgáltatói átvételig ki lesz kapcsolva az eszköz, javasolt telepítéskor elvégezni a frissítést.

Itt információt kap a meglévő és a frissítést követő firmware számáról, illetve egy leírást az új firmware javított funkcióiról – Pipálja ki a kis négyzetet és nyomja meg az Upgrade now gombot a frissítéshez

**FIGYELEM! A frissítés kb. 5-8 percet vesz igénybe, eközben az inverter újraindul. Ezen művelet közben semmiképp se indítson az akkumulátoron firmware frissítést!**

## Inverter alapbeállításai

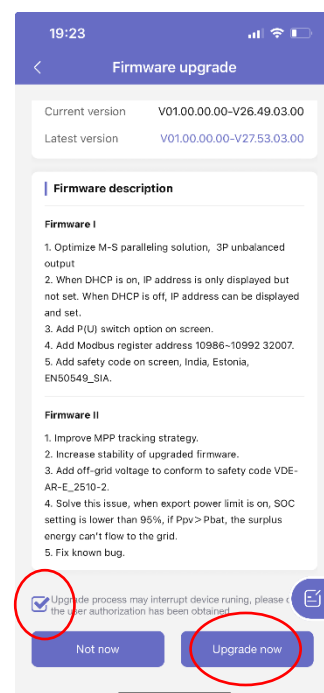
A parameter settings oldalon nyomja meg a Basic params feliratot

Itt az alábbi paramétereket adja meg:

**Safety code settings** → keresse ki a Hungary feliratot

**Work mode** → válassza ki a General mode-ot

**Battery modul** → válassza ki a WeCo HV-t (beállítása után az inverteren lévő COM ikon pirosról zöldre vált). Ha nem csatlakoztat akkut: NO\_Battery-t kell kiválasztani.



### SOC protection settings

**On-Grid SOC protection mode** legyen aktív, az értékét javasoljuk 12 %-ra állítani  
**FIGYELEM! A WECO akkumulátor teljesítménygaranciája akkor érvényes, ha az akkumulátor nem merül 10% alá, ezért nem javasolt ezt az értéket 12% alá állítani.**

**Off-grid SOC protection mode** legyen aktív, az értéket javasoljuk 10%-ra állítani.

A confirm gomb megnyomásával végzett az alapparaméterek beállításával.

Megfelelő bekötés esetén az inverter már megfelelően tud működni, minden egyéb beállítást távolról meg tud tenni az applikáción keresztül.

## 5.4 WECO 4K5 ULTRA akkumulátor hálózatra csatlakoztatása

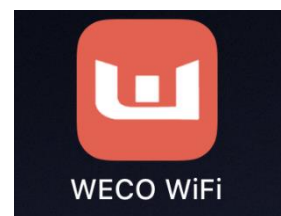
### **WECO WiFi app. letöltése és fiók létrehozása**

Telefonján keresse meg a WECO WiFi applikációt, és telepítse a telefonjára

Indítás után nyomja meg az alul található REGISTER gombot

Töltse az adatokat, majd az email-ben kapott ellenőrző kódot írja be, majd adjon meg a fiókhoz tartozó belépési kódot

**FIGYELEM! Javasolt olyan emailcím létrehozása és megadása, amit a telepítéssel foglalkozó kollégák ismernek, és be tudnak lépni a telepítés helyszínén**

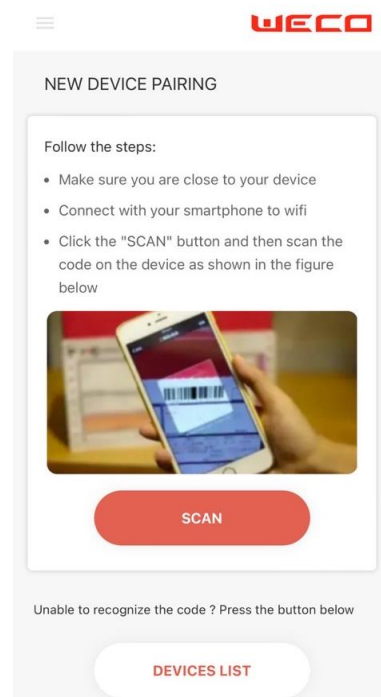
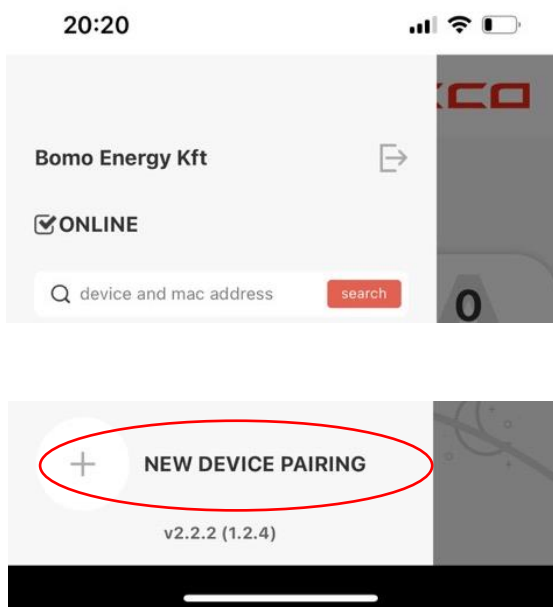


 This is a screenshot of the WECO app's login screen. At the top, the 'WECO' logo is displayed in red. Below it are two input fields: the first has an envelope icon and the second has a lock icon. There is a 'Remember me' checkbox with a checkmark. Below these is a link that says 'FORGOT PASSWORD?'. At the bottom, there is a large red 'LOG IN' button and a white 'REGISTER' button.


 This is a screenshot of the WECO app's registration screen. At the top, the 'WECO' logo is displayed in red. Below it is a '<GO BACK' link. The screen contains several input fields: 'Name', 'Surname', 'Email' (with a 'Get Code' link next to it), 'Code received in your email', 'Password', and 'Confirm Password'. At the bottom, there is a large red 'REGISTER' button.

### **Akkumulátor párosítása és helyi WiFi hálózatra csatlakoztatása**

Csatlakozzon a telefonjával a helyi wifire, az appba való belépés után a főképernyőn nyomja meg a NEW DEVICE PAIRING gombot (eszköz párosítása). Majd nyomja meg a SCAN(keresés) gombot, és olvassa be az akku WiFi-s egységen lévő QR kódot - amennyiben a kód nem olvasható, úgy nyomja meg a DEVICE LIST gombot, majd válassza ki WB betűkkel kezdődő rendszert



A következő képernyőn adja meg a helyi WiFi adatait, amihez csatlakoztatni szeretné az akkumulátort, és nyomja meg a CONFIGURE gombot.

**FIGYELEM! Az eszköz csak olyan WiFi hálózatra tud csatlakozni, ami 2.4Ghz-en működik!**



Amennyiben a csatlakozás sikeres volt, úgy az akkumulátor WiFi egységén lévő 3 db LED zölden világít

### További felhasználók hozzáadása

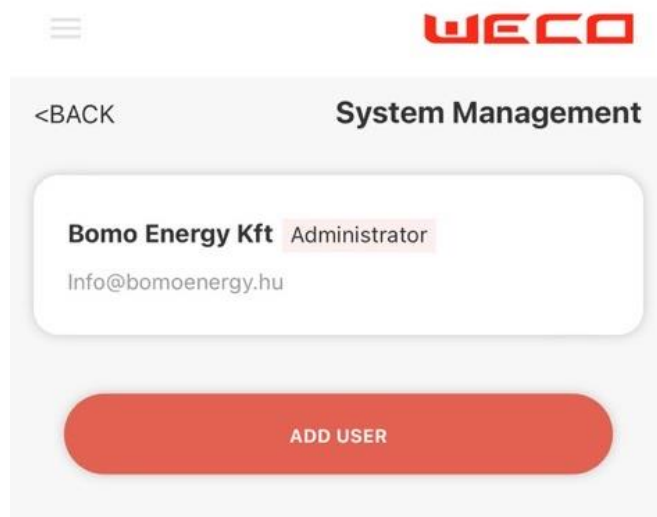
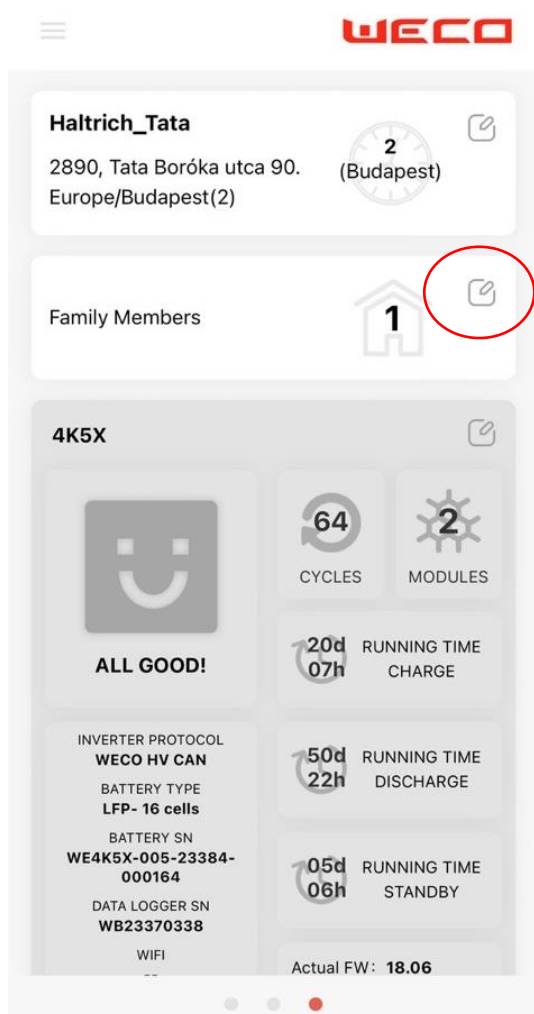
A főmenüben válassza ki a már konfigurált rendszert.

Itt láthatóak 3 képernyőn a WECO akkumulátorral kapcsolatos felhasználói információk.

A képernyő balra húzásával lapozzon a 3. oldalra (alsó pöttyök jelzik), majd nyomjon rá a ceruza ikonra a Family Members részen.

A következő képernyőn megadhat további felhasználókat, akik a WECO WiFi app-ot letöltve hozzáférnek az adott Akkumulátor egység monitorozásához

**FIGYELEM!** Kérjük, hogy adja meg az [info@bomoenergy.hu](mailto:info@bomoenergy.hu) emailcímet, hogy lássuk a rendszerünkben a tőlünk vásárolt akkumulátorokat, és hiba esetén be tudjunk avatkozni, vagy tudjunk információkkal segíteni a rendszer aktuális állapotával kapcsolatban

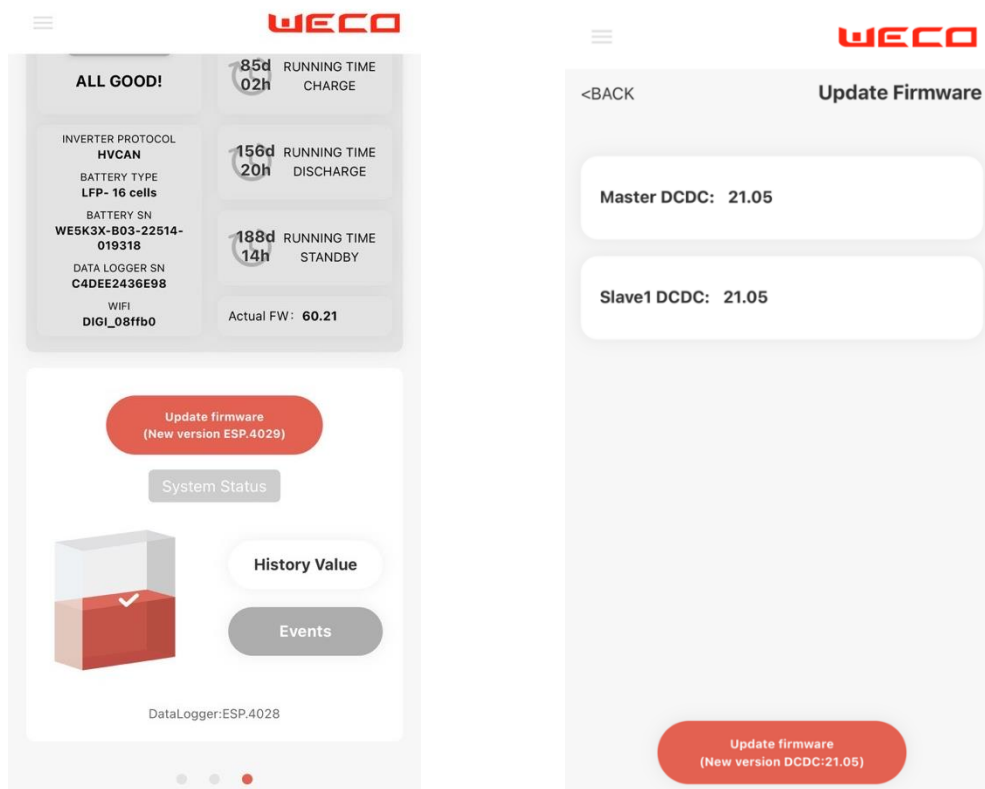


## Firmware frissítések

A harmadik oldalon lefelé lapozva megjelenik egy piros felületen, hogy elérhető olyan firmware ami frissítésre vár → indítsa el a frissítést

**FIGYELEM!** A frissítés közben semmiképp se indítson egy időben a csatlakoztatott inverterhez tartozó firmware frissítéseket!

Előfordulhat, hogy több (akár 3 db) frissítést is le kell futtatni az adott eszközön!



Sikereres beállítás esetén az inverter elkezd tölteni az akkumulátort, első alkalommal ezt mindenképpen megteszi (akár hálózatról is), a „TOP BALANCING” folyamat miatt, ami egy szintre hozza a cellafeszültségeket és csak telitöltött állapotban végezhető. Erről érdemes a felhasználót is tájékoztatni. A folyamat megszakítható, nem kell megvárni a végét, a következő bekapcsoláskor folytatódni fog.

## SIKERES TELEPÍTÉST KÍVÁNUNK!

BOMO Energy csapata

[www.bomoenergy.hu](http://www.bomoenergy.hu)

**BOMO**Energy

## 6. GYIK - Gyakran ismételt kérdések

Kérdés	Válasz
Minden esetben be kell kötni az okosmérőt?	Akkumulátoros rendszereknél igen (töltés/merítés szabályozása), visszattos akku nélküli rendszerénél igen (kitáplálás védelem), kitáplálás akku nélküli rendszerénél nem kötelező, de ajánlott (nem különböztethető meg a kitáplált és az elfogyasztott energia okosmérő nélkül). Hibrid invertert alapvetően minden esetben okosmérővel ajánlott szerelni!
Ha nem kötöm be az okosmérőt elindul az inverter?	Igen, de az Export limitet ki kell kapcsolni, illetve az Export limit beállításán belül az Export control beállítást "Soft"-ra kell állítani.
Merre áll az áramváltó irányjelző nyila?	Közcélú hálózat felé mutat.
Miért fontos a fázis-helyesség az okosmérő bekötésekor?	A Solinteg hibrid inverterei aszimmetrikus működésre képes eszközök, minden fázison külön tudják szabályozni az energia forgalmat, ezért a mérést is pontosan, fázisonként kell végezni. Az okosmérő beszerelésekor fontos a fázisok egyezése: Inverter L1/L2/L3 -> Okosmérő U1/U2/U3 -> áramváltók CT1/CT2/CT3 egyenként ugyanazon a fázison legyenek.
Hogyan tudom ellenőrizni, hogy jól kötöttem be az okosmérőt?	Alapvetően Multiméterrel 0V kimérése a legjobb módszer az előző pontban leírt pontok között: Inverter on-grid L1 -> Okosmérő U1 -> CT1 vezeték sorkapcsa, és így tovább. Nagyobb távolság esetén hosszabbítókábel és Kolléga segítsége javallott. Okosmérő kijelzőjén érdemes ellenőrizni a 3 fázis teljesítmény adatát kikapcsolt inverter PV kapcsoló mellett: 3db negatív értéket kell látnunk (vagy 0-t), a pozitív adat kitáplálást, azaz hibás bekötést jelez (kikapcsolt termelés esetén). Üzembe helyezés után az egyköz beállítása menüben a CT-Test opcióval szintén le lehet ellenőrizni a bekötést, illetve a perifériák működését, de a multiméteres megoldással megelőzhető a hibakeresés.
Visszwattot hogy tudom beállítani?	Power control menü -> Export limit "ON" Feed in grid: negatív érték vagy nulla Export control: Hard A Feed in grid értéket kW-ban lehet megadni, lakossági rendszereknél -0.2/-0.3 kW a szokásos érték, 0kW esetén több energia "csorog" vissza a hálózatba, mert az inverter túl későn tud reagálni egy-egy kikapcsolt fogyasztóra. Az értékmeghatározás az egyszerre kikapcsolható fogyasztók teljesítményétől nagyobb mértékben függ, mint az inverter teljesítményétől, helyi adottság, üzembehelyezés után monitorozni/után állítani szükséges.

Fel kell csatlakoztatni az invertert és az akkut az Internetre?	Igen mindkettőt, ennek felügyeleti, garanciális és szoftverfrissítési okai vannak. Garanciális ügyintézés internetes csatlakoztatás nélkül csak a termék visszaszállításával lehetséges, illetve a márkaképviselőt (BOMO Energy) korábban be tud avatkozni figyelmeztető üzenetek esetén (kommunikációs hiba, abnormális hálózati paraméterek, alacsony töltöttség, alacsony/magas cellafeszültség stb.).
Firmware frissítést el kell végezni telepítéskor?	Inverter: Nem kötelező, de érdemes. Távolról is bármikor elvégezhető, de telepítés után változó a szolgáltatói átvétel és a felkapcsolás ideje, nehezen nyomon követhető, hogy mikor válik újra online állapotúvá az eszköz. Akku: Garanciafeltétel a firmware frissítések telepítése, végezzük el telepítéskor. És tegyük hozzá a "Family Members" menüben az <a href="mailto:info@bomoenergy.hu">info@bomoenergy.hu</a> felhasználót.
Telepítés után, szolgáltatói átvétel előtt ki kell-e kapcsolni az eszközöket?	Igen, fontos, hogy az akkukat ne csak leválasszuk a DC kapcsolóval, hanem kapcsoljuk is ki a nyomógomb hosszan nyomásával. Ennek az az oka, hogy a kikapcsolt akku önmerülése szinte nulla, a bekapacsolt viszont működteti a BMS-t, LED-eket, DC/DC konvertert és feleslegesen minimumra tud merülni hetek alatt, mielőtt magától kikapcsol.
Helyettesíthető-e a gyári akku kábel PV kábellel?	A gyárilag szállított kábel mérete 8 AWG (8.36 mm <sup>2</sup> ), ezzel a keresztmetszettel 60 kWh-ig bővíthető a tároló, 6 mm <sup>2</sup> -es vezeték tökéletesen megfelel 30 kWh kapacitásig (max. 6 modul). Kábelhossz függően érdemes utánaszámolni, 450V a 4K5 Ultra stringfeszültsége, akku modulonként 5,5A áramerősség adódik össze (párhuzamos kapcsolás).
Gyárilag szállított Projoy DC leválasztó kapcsolóban felcserélődik a + és - vezeték?	Igen, a be és a kimenet között oldalt vált a piros és a fekete kábel, ezt nem kell "kijavítani". A csatlakozók ennek megfelelően vannak kialakítva, a gyári kábellel csak egyféleképpen (helyesen) szerelhető.
Solarmanbe felvehető-e az eszköz?	Nem, saját monitoring rendszere van, amiben sokkal mélyebb felügyeletre és monitoringra van lehetőség.
Különböző teljesítményű inverterek összekötése működik-e?	Igen, működik, de célszerű egy méretcsaládból építkezni (4-12kW; 10-20kW, 25-50kW).
Áramváltó kábeleket lehet toldani?	Áramváltó kábelt nem lehet hosszabbítani, ha hosszabbra van szükség, akkor RMM-5A típust kell választani, amihez egyedi áramváltó illeszthető, de ebben az esetben sem javasolt 3m-nél hosszabb kábelt használni
Okosmérő kommunikációs kábelt lehet hosszabbítani?	Igen, lehet hosszabbra cserélni, maximum távolság 200m, ebben az esetben CAT 6 vagy CAT 6E árnyékolt kábel javasolt.
Más típusú áramváltók alkalmazása?	Minden 5A-es áramváltó használható, de ezt előre jelezni kell, mert ilyen esetben RMM-5A okosmérővel szállítjuk.
Okosmérőnél a "forgásirány" számít-e?	Forgásirány nem számít, de a fázisok egyezése fontos: Inverter L1/L2/L3 -> Okosmérő U1/U2/U3 -> áramváltók CT1/CT2/CT3 ugyanaz a fázis legyen, illetve az áramváltók irányjelölője kifelé, a közcélú hálózat felé mutasson.

Generátor indítás energia fogadása.	Az MHT-25~50K-100 sorozat alkalmas mindkettőre, a kisebb típusok csak generátor indításra.
Ipari okosmérő: Rogowsky tekercset tud fogadni?	Igen, nagyobb mint 0.1 pontosságút. Az RMM-5A-val párosítható, a maximális arány 1000:1-hez, 5000A áramerősségig használható.
Wifi: 5GHz vs. 2,4GHz wifi esetén összeakad egyforma név esetén.	Nem, Solinteg és a WECO eszközök is csatlakoznak. Solinteg akkor is csatlakozik, ha nincs jelszó, WECO jelszó nélküli hálózathoz nem csatlakozik. Hosszú távon stabilabb a kapcsolat, ha ketté van választva a két sáv szélesség és 2,4GHz-re van párosítva az eszközök.
DC védelem inverteren belül: jelzi-e, ha eldurran.	Hibát jelez, úgy mint input voltage out of range vagy BUS voltage fault.
Akku 2,5m-re kívül: tűzeseti leválasztó, max 6-os kábelt tud fogadni.	A gyárilag szállított kábel mérete 8 AWG (8.36 mm <sup>2</sup> ), ezzel a keresztmetszettel 60 kWh-ig bővíthető a tároló, 6 mm <sup>2</sup> -es vezeték tökéletesen megfelel 30 kWh kapacitásig, abban az esetben, ha tűzeseti leválasztót szükséges beépíteni a 6mm <sup>2</sup> -es kábellel történő szerelés tökéletesen megfelel. <b>Leválasztókapcsoló: Energiatárolóval kombinált rendszereknél, függetlenül azok Önfogyasztás optimalizált vagy Szigetüzemi üzemviteli állapotától, DC-leválasztás elhelyezésére van szükség a hibrid PV inverter, illetve a hibrid PV energiaátalakító és a hozzá kapcsolódó energiatároló rendszer közötti DC-kábelszakaszon, ha azok nem egy helyiségben vagy légtérben, nem egy tűzszakaszban helyezkednek el, vagy ahol ennek a kábelszakasznak a hossza meghaladja az 5 métert, függetlenül attól, hogy azok az épületen belül vagy kívül kerülnek elhelyezésre. A DC-leválasztót úgy kell elhelyezni, hogy leválasztáskor az energiatárolótól ne maradjon 5 m-nél hosszabb feszültség alatt maradó DC kábelszakasz.</b> (Országos Katasztrófavédelmi Főigazgatóság által kiadott 54/2014. (XII. 5.) BM rendelet és a villamos berendezésekre vonatkozó Tűzvédelmi Műszaki Irányelv (TvMI 7.6:2021.02.01.) az irányadó)
Wifi hosszabb időre való kiesés esetén: akku és inverter meddig tárolja az adatokat, tárolja-e, és utólag felküldi-e?	14 napig tárolja az adatokat az inverter, a hálózatra csatlakozást követően több lépésben tölti fel a szerverre
Wifis okosmérő, visz-wattal: wifiszakadás esetén tilt-e?	Hibrid rendszer vezérléséhez WIFI-s okosmérő nem használható, csak közvetlen kábeles kapcsolattal tud megfelelően működni a rendszer. Külső eszközzel megvalósítható a kábelmentes kapcsolat, de csak kitáplálás környezetben, erre kiadott inverter firmwarrel, de hosszútávon nem ideális.
Kábeles okosmérő esetén kábelszakadásnál tilt-e a rendszer, főleg visz-watt esetén fontos?	Beállítható, hogy a kapcsolat megszakadása esetén az inverter üzemeljen tovább, vagy lekapcsoljon. Két export control beállítási lehetőség van: Soft - az okosmérővel való kapcsolat amennyiben megszakad az inverter nem áll le, Hard: az okosmérővel való kapcsolat megszakadása esetén az inverter leáll - tesztelve, a gyakorlatban azonnal lekapcsol az inverter, a kitáplálás lehetetlenné válik.

Okosotthon: Loxon, Homee kompatibilitás van-e?	Loxon Modbus RTU-n keresztül tud kapcsolódni, kompatibilis, a Homee rendszer úgy tudja fogyasztókat képes vezérelni, a Solinteg kompatibilitás egyelőre nincs kiépítve. Az önfogyasztás maximalizálására a Solinteg a Solar Managert ajánlja (solarmanager.ch), német területen nagyon népszerű rendszer.
Wifi dongle: kompatibilisek-e a különböző méretű inverterek dongle-jai?	Igen, kapható Ducom (WIFI és LAN) és 4G (mobilnet) modul is.
UTP netkapcsolat esetén van-e garanciafeltétel a netkábelben keresztül érkező túlfeszre?	Amennyiben magas feszültséget kap az eszköz UTP-n keresztül, és megsérül, akkor nem garanciális a javítás/csere. Általában az árnyékoló réteg földeléssel van összekötve. Ha azonban nagy a túlfeszültség, a kommunikációs kártya megsérülhet.
Inverter esetén kábeles üzembehelyezés laptop/telefonnal működik-e (wifi hiányában)?	1. Az inverteren található gomb és kijelző segítségével az alap konfigurálás kivitelezhető 2. Solinteg applikáción keresztül is be lehet állítani, telefonnal közvetlen az inverter WIFI egységére csatlakozva (Integhub: Settings/Device direct connection; Password: 12345678,
AC oldali földelésre mennyire érzékeny?	A földelő vezeték kötelező. A rossz csatlakozás befolyásolja a szigetelés érzékelését. Az inverter bekapcsolást követően ellenőrzi a szigetelési ellenállást, ennek az értéknek magasabbnak kell lennie, mint az Umaxpv/30mA, amennyiben ezt az értéket nem éri el, akkor nem indul el a berendezés.
4 vezetékes rendszerben, hogy oldja meg a galvanikus leválasztást, (földelést nem lehet elvileg leválasztani (PEN).	Az elosztói szabályzat 6/B mellékében meghatározzák a párhuzamos üzemre és szigetüzemre is képes rendszer követelményeit. Az inverter vonatkozásában amennyiben rendelkezik kettős galvanikus leválasztással és EN62477-es szabvány szerinti tanúsítással (Solinteg mindkét előírásnak megfelel) úgy alkalmas szigetüzemben történő használatra. A különféle hálózatok esetén a gyártó által javasolt megoldásokról külön leírás kérhető BOMO Energytől. Információink alapján napelemes rendszer kiépítése esetén a hálózat szabványosítása megtörténik, így a PE és N szétválasztásra kerül, és helyi földelő szonda kerül lehelyezésre (5 vezetékes rendszer). Backup port: A Solinteg inverterek rendelkeznek NPE kettős relével, ami képes a Backup ág nulláját a PE-vel zárni, ennek ki/be kapcsolása az inverter beállítása között a "Feature parameters" menüben az N-PE check kapcsoló.
Master/Slave inverterek: szerepüket automatán tudják (kábelezés), vagy appban kell beállítani?	Az invertereket fel kell fűzni egy két eres árnyékolt CAN kábelre (kommunikációs csatlakozó 17. és 18. sorkapocs spont). A kommunikációs csatlakozókban a "METER" feliratú RJ45 csatlakozó melletti mini kapcsolót (végellenállás kapcsoló) ON állásba kell állítani az első és az utolsó inverteren és az Applikációban Master/Slave/Independent lehetőségek közül kiválasztani a megfelelőt (Independent: önálló inverter, Master: az az inverter az összekapcsoltak közül, amire az okosmérő csatlakozik, Slave: minden további inverter a csoportban).

Garancia matrica kültérben hogy bírja?	Emberi beavatkozás nélkül nem sérülnek, nem esnek le, ezt tesztekkel igazolta a Solinteg
Belépési szint user kontrol, pl. export limit kontrol átállítás?	AZ üzemmódot és az Export Controlt a végfelhasználó is át tudja állítani, de loggolja a felhő, a webes belépésnél lehet ellenőrizni: Devices/Device list -> Log.
Akkucsatlakozó külön nagyon fontos!!!	A WECO csomag részét képezi szerelt kábel szett, a Solinteg csomag részét képezi az akkumulátor csatlakozó, így amennyiben a WECO megsérül, illetve egyedi kábel méret szükséges a Solinteg csomagban kínált csatlakozókkal a szerelés kivitelezhető. Mind a WECO mind a Solinteg biztosít tartalék alkatrészt, ezekből raktáron fogunk tartani, hogy felmerülő igény esetén azonnal tudjunk szolgáltatni.
Tigo integráció: külön Tigo adatalemző egység/applikáció szükséges-e, vagy anélkül is működik?	Szükséges külön Tigo applikáció (Tigo Cloud Connect Advanced+Tigo Access Point)
Oktatóvideó telepítőknek az üzembehelyezési applikációról	<a href="https://www.youtube.com/@BOMOEnergy">https://www.youtube.com/@BOMOEnergy</a>
BACK-UP üzemmódban hogyan tudjuk feszültség mentesíteni az ingatlant?	A Solinteg inverter rendelkezik vészleállító gomb csatlakoztatás lehetőségével. Az inverter állítható, hogy NO vagy NC beállítása legyen a kontaktusnak, ezt NC-re kell állítani, és a vészleállító gombot így kell hozzá csatlakoztatni (kommunikációs csatlakozó 1.-2. sorkapocs). OTSZ idézet: 135. § (1) * Az építmény minden, központi normál és biztonsági tápforrásról táplált villamos berendezését, valamint a központi szünetmentes energiaforrásokat úgy kell kialakítani, hogy az építmény egésze egy helyről lekapcsolható legyen.
Ha PH vonalon feszültség érkezik az inverter megvédi-e magát?	30mA-t meghaladó áramnál kiáll hibára, és lekapcsolja magát.
Ha a WECO akkumulátor kábel túl hosszú, akkor hogyan járjak el?	Nem javasoljuk a gyári kábel rövidebbre vágását, amennyiben ez nem elkerülhető az inverter oldalán csatlakozó H4B típusú kék csatlakozót vágjuk le, mivel a Solinteg inverter dobozában fogunk találni ilyen csatlakozót, ami a WECO 10mm <sup>2</sup> -es kábeléhez tökéletesen illeszkedik (hagyományos MC04-es csatlakozó nem kontaktol 10mm <sup>2</sup> -es kábelrel).
Ha az okosmérőt 2 eres kábellel kötjük be melyik pineket használjuk?	Okosmérőn CAN-B az inverter felőli RJ45 7-es érre (barna/fehér) Okosmérőn CAN-A az inverter felőli RJ45: 8-as érre (barna) csatlakozzon. Okosmérő oldalán csak RJ45-ös csatlakozási lehetőség van. Leírásban szereplő CANL_P és CANH_P az inverterek párhuzamos üzemére való port (Master/Slave vezérlés),