

INTEG M HYBRID INVERTER
Solinteg MHT-4~20K
Hibrid Inverter


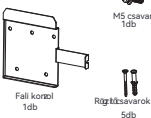


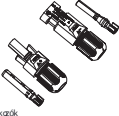
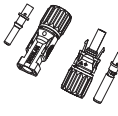
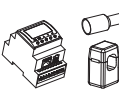







Gyors Telepítési Útmutató

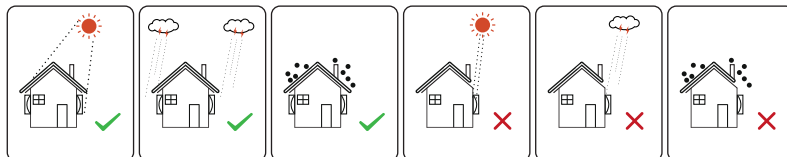
MAGYAR VERZIÓ

1 TELEPÍTÉS

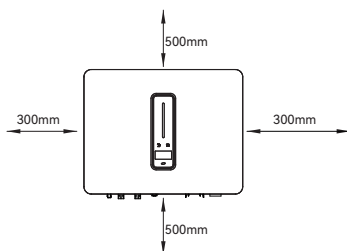
A A doboz tartalmának ellenőrzése

 Inverter 1db	 MS csavar 1db Fali kornél 1db Rögzítésvárak 5db	 On-grid csatlakozóaszt (Piros) 1db	 Back-up csatlakozóaszt (Fekete) 1db
 PV csatlakozók MHT-4-12K-25 2 p / MHT-10-20K-40 4 p	 Akkumulátor csatlakozó p	 Okosmódb db. antennával 1 csomag	 COM2 csatlakozóaszt 1 db
 WiFi kommunikációs egység 1db	 10m kommunikációs kábel okosmódb - 3m kommunikációs kábel akkumulátorhoz	 PE csatlakozó 1db	 Felhasználói/Telepítési kézikönyv 3db

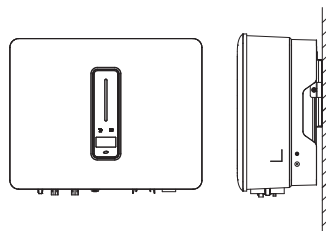
B Telepítés helye



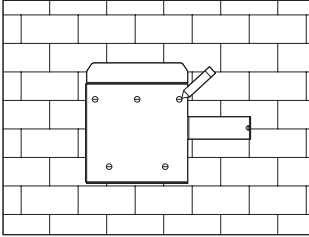
C Telepítéshez szükséges hely



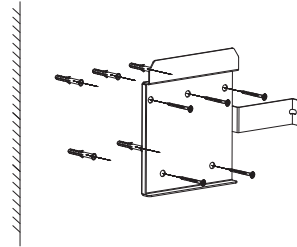
D Telepítési szög



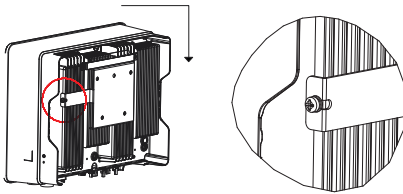
E Pontok feljelölése és kifúrása



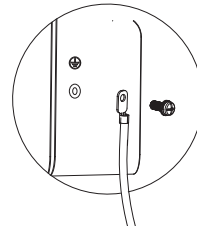
F Fali konzol rögzítése



G Inverter rögzítése



H Földelő kábel csatlakoztatása



2 Elektromos bekötés

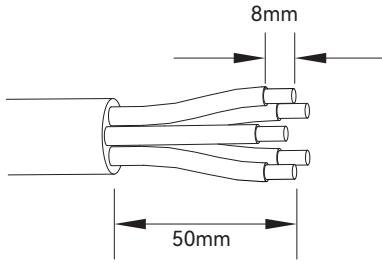
A Kábellekkel kapcsolatos követelmények

Kábel típusa	Kábel követelmények	
	Külső átmérő	Vezető mag keresztmetszet
AC kábel	13.0-18.0 mm	2.5-10.0 mm ²
PV kábel	5.9-8.8 mm	2.5-4.0 mm ²
Akku. betáp kábel	5.0-8.0 mm	10 mm ²

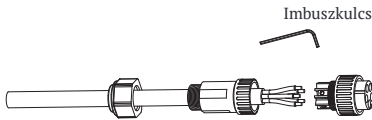
AC csatlakozó: Kérjük különböztesse meg a hálózati/back-up csatlakozókat, az on-grid csatlakozó piros a back-up csatlakozó fekete színű.

Akkumulátor tápkábel: Ha az akkumulátor kábelének vezetőmaga túl kicsi, ami gyenge érintkezést okozhat a kábelsaru és a kábel között, kérjük, használja a fenti táblázatban megadott kábelt, vagy vegye fel a kapcsolatot a SOLINTEG-el, hogy más specifikációjú kábelsarut vásárolhasson.

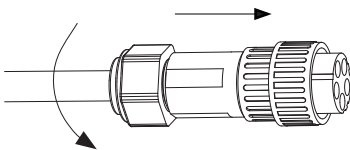
C AC bekötés



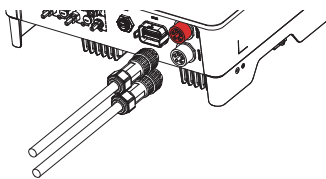
①



②

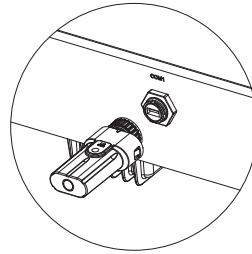


③

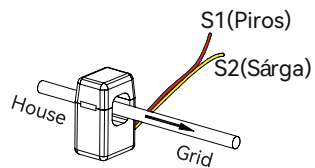
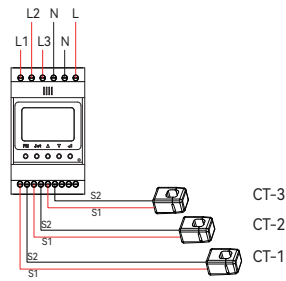
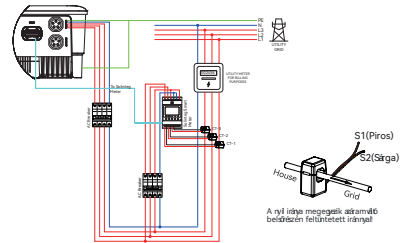


④

D WiFi komm. egység csatlakoztatása



E Okosmérő és áramváltó bekötése

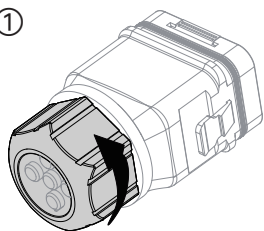


Okosmérő sorkapocs kiosztása

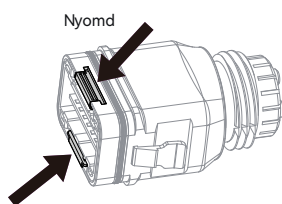
No.	Definition		Funkció
	ACR10R	RMM	
1		L1	L1/L2/L3/N csatlakoztassa a hálózathoz a hálózati feszültség érzékeléséhez
2		L2	
3		L3	
4		N	
5		L1-S1	Az áramváltó (CT) áramának és irányának érzékeléséhez
6		L1-S2	
7		L2-S1	
8		L2-S2	
9		L3-S1	
10		L3-S2	
11	/	PE	Földelés bekötése
12	L	/	Hálózathoz tartozó tápellátás
13	N	/	
RS485	/	Reserve	Communicate with hybrid inverter - Kommunikáció a hibrid inverterrel
	RS485	RS485-2	
ANT	/	Reserve	
LAN	/	Reserve	
Type-C	/	Type-C	Specified Debug Interface. Do not use it by non-professionals

F Kommunikáció bekötése

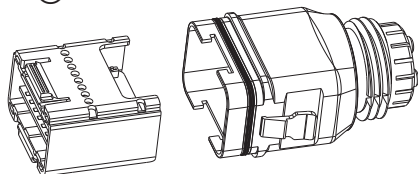
①



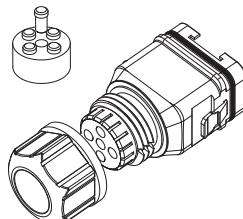
②



③

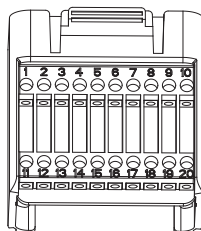
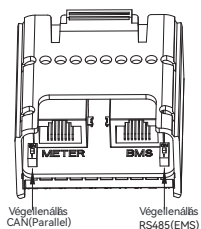


④



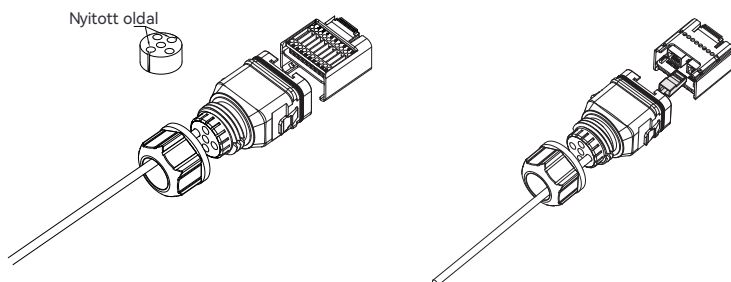
1. rész
Telepítés

2. rész
Elektromos bekötés

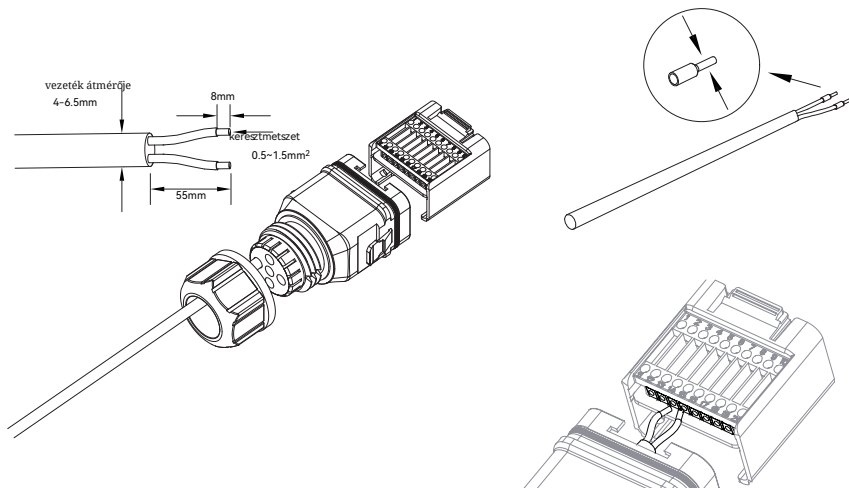


Pin	Leírás	Funkció
METER (RJ45-1)	RS 485	kommunikáció az okosmérővel
BMS (RJ45-1)	CAN	kommunikáció a BMS-el
1	COM	Multifunkciós relé
2	NO (Normally Open)	
3-4	/	Fenntartva
5	DRM4/8	DRED Ausztrália és Új Zéland
6	DRM3/7	
7	DRM2/6	
8	DRM1/5	
15	COM D/0	
16	REF D/0	
9-10	/	Fenntartva
11	Fast stop +	Gyors leállítás
12	Fast stop -	
13	485 B1	EMS
14	485 A1	
17	CANL_P	CAN inverter párhuzamos bekötéséhez
18	CANH_P	
19-20	/	Fenntartva

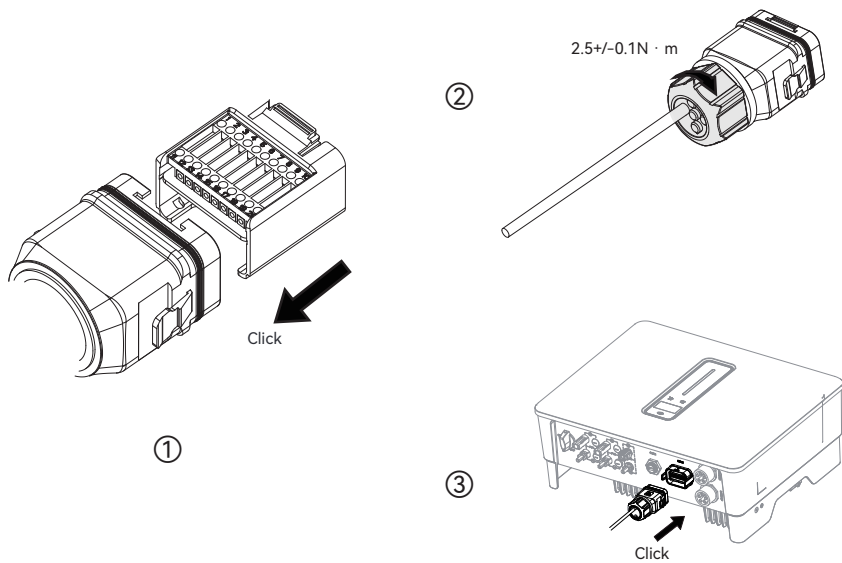
Csatlakoztassa az okosmérőt és a BMS kommunikációs kábeleket



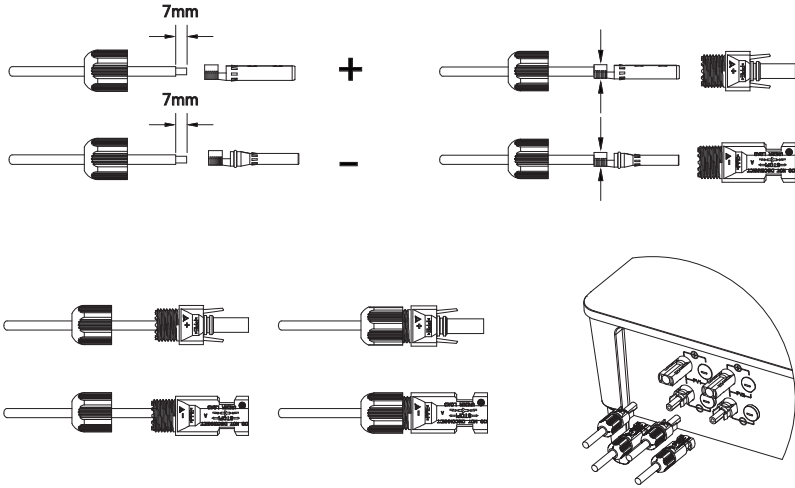
Csatlakoztassa a többi kábelt



COM csatlakozó telepítése

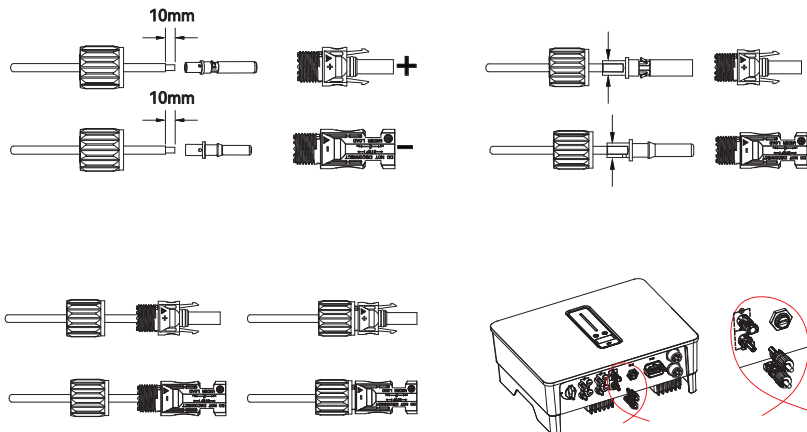


G PV String-ek bekötése



PV Max. bemeneti feszültség 950V akkumulátor nélkül, 850V akkumulátorral
Egyéb esetben az inverter várakozó állapotot vesz fel

H Az akkumulátor betáp kábelének csatlakozása



I N T E G R A T E S O L A R I N T E L L I G E N T



www.solinteg.com

M111-00002-03